

# Technický list

Vlastnosti produktu



## Výdejní vana chladicí GN 3-1/1 - 150 mm drop-in

<b>Model</b>	<b>Sap kód</b>	00012045
SL BLUE+ 3	<b>Skupina artiklů</b>	Bufety a vitríny



- Typ bufetu: BLUE - chlazený, dynamické chlazení
- Typ vlastností zařízení: Chlazené
- Počet GN / EN zařízení: 3
- Velikost GN / EN zařízení [mm]: GN 1/1
- Hloubka GN zařízení [mm]: 200
- Minimální teplota zařízení [°C]: 4
- Maximální teplota zařízení [°C]: 8

<b>Sap kód</b>	00012045	<b>Napájení</b>	230 V / 1N - 50 Hz
<b>Šířka netto [mm]</b>	1139	<b>Počet GN / EN zařízení</b>	3
<b>Hloubka netto [mm]</b>	760	<b>Velikost GN / EN zařízení [mm]</b>	GN 1/1
<b>Výška netto [mm]</b>	410	<b>Hloubka GN zařízení [mm]</b>	200
<b>Hmotnost netto [kg]</b>	78.60	<b>Minimální teplota zařízení [°C]</b>	4
<b>Příkon elektrický [kW]</b>	0.247	<b>Maximální teplota zařízení [°C]</b>	8

# Technický list

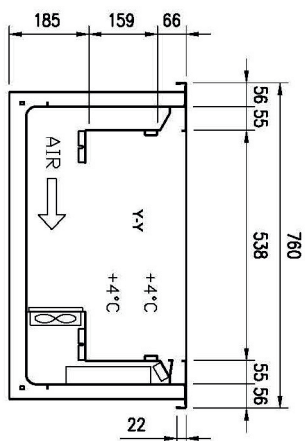
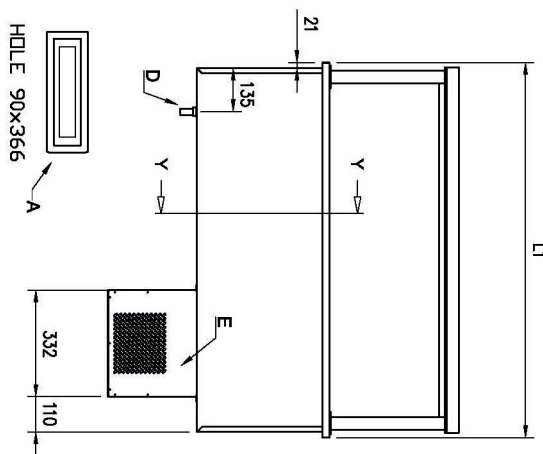
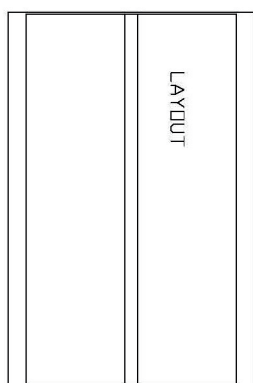
Technický výkres



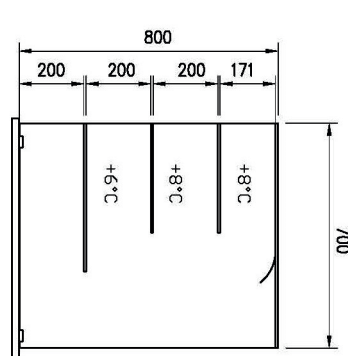
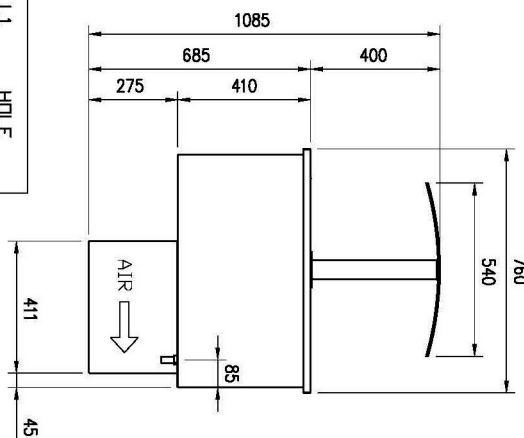
## Výdejní vana chladicí GN 3-1/1 - 150 mm drop-in

<b>Model</b>	<b>Sap kód</b>	00012045
SL BLUE+ 3	<b>Skupina artiklů</b>	Bufety a vitríny

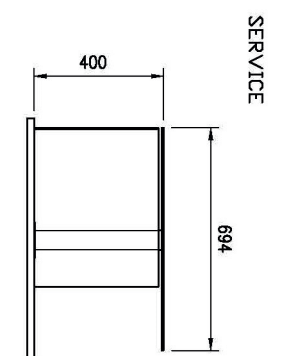
A= ELECTRICAL CONNECTION  
 D= WATER DISCHARGE ø16  
 E= GAS CONNECTION ø8 ø10  
 F= WATER BOX



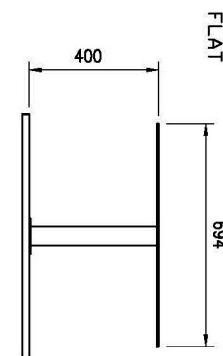
GN	L1	HOLE
2/1	844	810x726
3/1	1169	1135x726



PLATINUM



SERVICE



FLAT



### Výdejní vana chladicí GN 3-1/1 - 150 mm drop-in

<b>Model</b>	<b>Sap kód</b>	00012045
SL BLUE+ 3	<b>Skupina artiklů</b>	Bufety a vitríny

1

#### Vestavná

možnost zasadit do výdejního bloku design

- sjednocený design výdejní linky
- luxusní vzhled, který zákazníci ocení

2

#### Dynamické chlazení

konstantní teplota ve všech místech chlazeného prostoru

- větší hygienická bezpečnost chlazené potravin

3

#### Vložení GN až 200mm

variabilita použití

- možnost chlazení různých druhů potravin i většího objemu
- úspora času, místa, nákladů

4

#### Zaoblené rohy

vany bez ostrých hran a rohů

- vyšší hygienická bezpečnost
- úspora času díky snadnému čištění

5

#### Odnímatelný filtr výparníku

snadná demontáž

- úspora času při čištění

6

#### Celonerezová konstrukce

zdravotně nezávadné pro styk s potravinami  
robustnost

- dlouhá životnost
- snadná údržba

7

#### Jedna velká vana

jeden ovladač na celou vanu

- velmi snadné ovládání
- snadná údržba

# Technický list

Technické parametry



## Výdejní vana chladicí GN 3-1/1 - 150 mm drop-in

<b>Model</b>	<b>Sap kód</b>	00012045
SL BLUE+ 3	<b>Skupina artiklů</b>	Bufety a vitríny

**1. Sap kód:**

00012045

**2. Šířka netto [mm]:**

1139

**3. Hloubka netto [mm]:**

760

**4. Výška netto [mm]:**

410

**5. Hmotnost netto [kg]:**

78.60

**6. Šířka brutto [mm]:**

1233

**7. Hloubka brutto [mm]:**

1012

**8. Výška brutto [mm]:**

1000

**9. Hmotnost brutto [kg]:**

96.00

**10. Typ spotřebiče:**

Elektrické zařízení

**11. Materiál:**

AISI 304

**12. Typ bufetu:**

BLUE - chlazený, dynamické chlazení

**13. Typ vlastností zařízení:**

Chlazené

**14. Vnější barva zařízení:**

Nerezové

**15. Příkon elektrický [kW]:**

0.247

**16. Napájení:**

230 V / 1N - 50 Hz

**17. Počet GN / EN zařízení:**

3

**18. Velikost GN / EN zařízení [mm]:**

GN 1/1

**19. Hloubka GN zařízení [mm]:**

200

**20. Minimální teplota zařízení [°C]:**

4

**21. Maximální teplota zařízení [°C]:**

8